

# Enkelvoudig zakkenfilterhuis roestvrijstaal

## SC SSL01 2

### Procesfiltratie verhuurservice

#### Toepassing:

Dit filterhuis is uitermate geschikt voor het filtreren van vloeistoffen met lage viscositeit en hoge vuillast. Door het deksel aan de bovenkant van het filterhuis te openen, kan een filterzak geplaatst worden. Het huis is uitermate geschikt voor het reinigen van proces- koel- en afvalwater maar ook licht viscosie oliën behoren tot de mogelijkheden. Vraag ons om advies. Het roestvrijstalen filterhuis kan geplaatst worden in een frame voor eenvoudig en veilig transport.

#### Technische specificaties:

Flowcapaciteit:	max. 40m <sup>3</sup> /h (664 ltr/minuut) bij water
Filterzakken grootte:	Size 2 (Ø178 x ~81cm)
Filteroppervlak:	0,5m <sup>2</sup>
Materiaal filterhuis:	316L
Werkdruk:	Maximaal 10 bar @ 100°C
Afdichtingen:	EPDM
Aansluitingen:	in- en uitlaat DN50 – 2" DIN flens
Vent aansluiting:	1/4" BSP

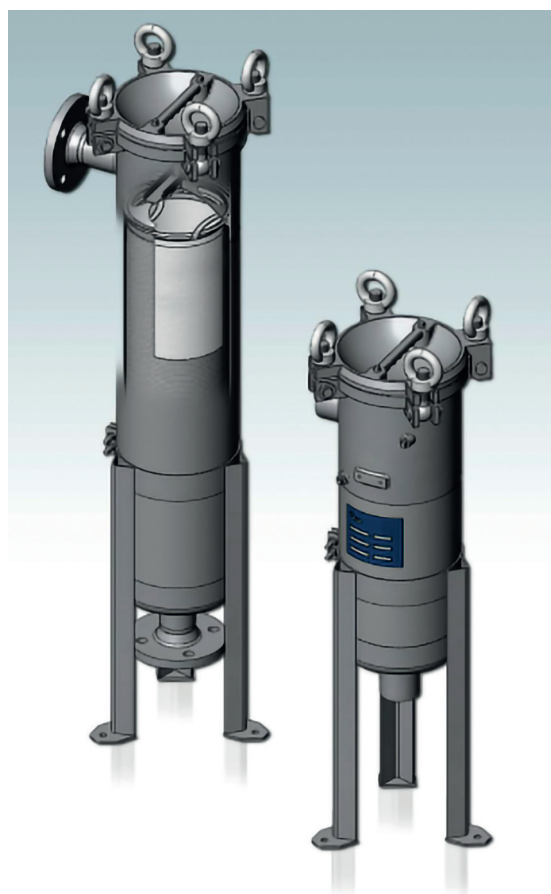
#### Afmetingen filterhuis (zonder frame):

Hoogte:	126cm
Diameter incl. davit:	345cm
Gewicht:	25kg (zonder frame)

#### Te gebruiken filterzakken, size 2:

Diverse mogelijkheden, vraag ons om advies.

- > Polypropyleen standaard filterzak verkrijgbaar in filterfijnheden: 1, 3, 5, 10, 25, 75, 50, 100, 150 en 200µm.
- > Polyester standaard filterzak verkrijgbaar in filterfijnheden: 1, 3, 5, 10, 25, 75, 50, 100, 150 en 200µm.
- > Polypropyleen XL filterzakken meerlaags, verkrijgbaar in filterfijnheden: 1, 5, 10, 25, 50 en 100µm.
- > Meshfilterzakken polypropylene monofilament: 100 tot 800 micron
- > Meshfilterzakken polyester multifilament: 100 tot 2000 micron
- > Meshfilterzakken nylon monofilament: 1 tot 1200 micron



## Ook in ons verhuurassortiment:

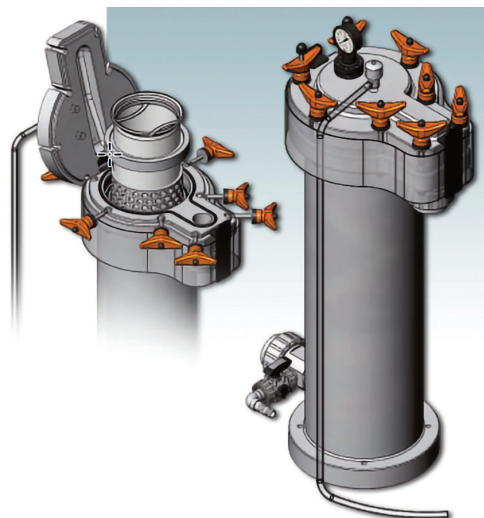
### Zakkenfilterhuis enkelvoudig in plastic ALPT2

#### Toepassing:

Dit filterhuis is uitermate geschikt voor het filtreren van vloeistoffen met lage viscositeit en hoge vuillast. In het filterhuis kan een filterzak geplaatst worden, door het deksel aan de bovenkant te openen. Het huis is uitermate geschikt voor het reinigen van proces- koel- en afvalwater maar ook licht viscosse oliën behoren tot de mogelijkheden, vraag ons om advies. Het kunststof filterhuis heeft een stevig voet en kan eenvoudig vervoerd en vastgezet worden.

#### Technische specificaties:

Flowcapaciteit:	max. 40m <sup>3</sup> /h (664 ltr/minuut) bij water
Filterzakken grootte:	Size 2 (Ø178 x ~81cm)
Filteroppervlak:	0,5m <sup>2</sup>
Materiaal filterhuis:	Polypropyleen
Werkdruk:	Maximaal 6 bar @ 30°C
Afdichtingen:	EPDM
Aansluitingen:	in- en uitlaat D63 - 2" PN10, adaptor naar 2" slangtule beschikbaar.
Drain:	½" met afsluitkraan
Vent:	½" met afvoerslang



Volg ons ook op →

**Gerard de Ruiter**  
Product- & applicatiespecialist procesfiltratie

